

KLASA: UP/I-960-03/98-07/88  
URBROJ: 558-03/9-99-1  
Zagreb, 06. svibnja 1999

Na temelju članka 202. stavka 1. Zakona o općem upravnom postupku ("Narodne novine" broj 53/91), članka 26. stavka 1. Zakona o mjeriteljskoj djelatnosti ("Narodne novine" broj 11/94) i članka 8 stavka 1. Pravilnika o načinu na koji se provodi tipno ispitivanje mjerila ("Narodne novine" broj 93/96), u povodu zahtjeva za dopunu tipnog odobrenja mjerila tvrtke Mettler Toledo d.o.o., Zagreb, radi odobravanja dopune tipa mjerila, ravnatelj Državnog zavoda za normizaciju i mjeriteljstvo izdaje

#### **DOPUNU TIPNOG ODOBRENJA**

1. Odobrava se dopuna tipnog odobrenja mjerila:
  - vrsta mjerila: elektromehanička vaga
  - tvornička oznaka mjerila: ID
  - proizvođač mjerila: Mettler Toledo GmbH
  - mjesto i država proizvodnje mjerila: Albstadt, SR Njemačka
  - službena oznaka tipa mjerila: HR M-3-1027
2. Mjerila iz točke 1. ove dopune tipnog odobrenja mogu se podnositi na ovjeravanje.
3. Ova dopuna tipnog odobrenja vrijedi 10 godina.
4. U prilogu ove dopune tipnog odobrenja su podaci propisani u članku 9. stavku 2. Pravilnika o načinu na koji se provodi tipno ispitivanje mjerila.

#### **Obrazloženje**

Tvrtka Mettler Toledo d.o.o., Zagreb, podnijela je ovom Zavodu, 27. studenog 1998 godine, zahtjev za dopunu tipnog ispitivanja mjerila iz točke 1. ove dopune tipnog odobrenja. Uz zahtjev je priložena tehnička dokumentacija o mjerilu i potreban uzorak mjerila.

Tipnim ispitivanjem mjerila iz točke 1. ove dopune tipnog odobrenja provedenim sukladno Pravilniku o načinu na koji se provodi tipno ispitivanje mjerila i izvješćem o ispitivanju utvrđeno je da mjerila udovoljavaju mjeriteljskim zahtjevima propisanim Pravilnikom o metrološkim uvjetima za mjerila mase- vage s neautomatskim djelovanjem,

razreda točnosti **I**, **II**, **III** i **III** ("Narodne novine" broj 53/91) i da su prikladna za uporabu.

Ovo tipno odobrenje vrijedi 10 godina na temelju članka 8. stavka 2. Pravilnika o načinu na koji se provodi tipno ispitivanje mjerila.

Slijedom navedenog odlučeno je kao u izreci ove dopune tipnog odobrenja.

Upravna pristojba po tarifnom broju 1. i 2. Zakona o upravnim pristojbama ("Narodne novine broj 8/96) u iznosu od 20,00 kn i 50,00 kn naplaćena je od podnositelja zahtjeva i poništena na zahtjevu.

Prilog: kao u tekstu (7 str.)

**RAVNATELJ**  
dr.sc. Jakša Topić, dipl.ing., v.r.

Dostaviti:

1. Mettler Toledo d.o.o., 10000 Zagreb, Kraljevićeva 18
2. OMN – Zagreb, Osijek, Rijeka, Split
3. Pismohrana, ovdje
4. Glasilo Zavoda

1. U Rješenju o tipnom odobrenju mjerila KLASA: UP/I-960-03/95-04/05; URBROJ: 558-03/1-95-4 u točki 1 popis tvorničkih oznaka mjerila dopunjava se tvorničkom oznakom ID...-A

2. Sve kao u prilogu rješenja o odobrenju tipa mjerila KLASA: UP/I-960-03/95-04/05; URBROJ: 558-03/1-95-4 pod službenom oznakom tipa mjerila HR M-3-1027 od 5. rujna, 1996.

3. U točki 1 priloga rješenju o odobrenju tipa mjerila - "Opis mjerila", popis odobrenih elektroničkih upravljačko - pokaznih uređaja dopunjava se tipovima ID1 Plus-A, ID3s-A, ID7

4. U točki 2 - "Elektronički upravljačko - pokazni uređaj", riječi "digitalnog signala" zamjenjuju se riječima "digitalnog ili analognog signala"

5. U točki 2.1.2. - "Temeljne značajke elektroničkih upravljačko - pokaznih uređaja ID1 i ID1 Plus", dodavanjem elektroničkog upravljačko - pokaznog uređaja ID1 Plus-A mijenja se sam naziv točke u: "Temeljne značajke elektroničkih upravljačko - pokaznih uređaja ID1, ID1 Plus i ID1 Plus-A".

6. U točki 2.1.4. - "Temeljne značajke elektroničkih upravljačko - pokaznih uređaja ID3 i ID3s", dodavanjem elektroničkog upravljačko - pokaznog uređaja ID3s-A mijenja se sam naziv točke u: "Temeljne značajke elektroničkih upravljačko - pokaznih uređaja ID3, ID3s i ID3s-A".

7. U točki 2.1.5. - "Temeljne značajke elektroničkih upravljačko - pokaznih uređaja ID5 i ID5sx", dodavanjem elektroničkog upravljačko - pokaznog uređaja ID7 mijenja se sam naziv točke u: "Temeljne značajke elektroničkih upravljačko - pokaznih uređaja ID5, ID5sx i ID7".

8. U točki 3 - "Mjerna platforma", treća rečenica:

" Mjerna platforma sadrži mjerne pretvornike sile (1 ili više MPS), pojačala mjernog signala, A/D pretvornike mjernog signala i sklopove za obradu i prijenos digitalnog signala u elektronički upravljačko - pokazni uređaj." mijenja se pa sada glasi:

" Mjerna platforma sadrži mjerne pretvornike sile (1 ili više MPS), a može sadržavati pojačala mjernog signala, A/D pretvornike mjernog signala i sklopove za obradu i prijenos digitalnog signala u elektronički upravljačko - pokazni uređaj. "

9. U točki 3.2 - "Pregled odobrenih mjernih platformi i mjernih pretvornika sile", u Tablici 1 - "mjerne platforme i mjerni pretvornici sile tip F... i K... " mijenja se stupac "Tip" na slijedeći način:

- svugdje iza tipa K15 dodaje se i tip PikBrick15

- svugdje iza tipa K32 dodaje se i tip PikBrick32

U istoj točki iza tablice 3 dodaje se slijedeći pasus:

" Bilo koji mjerni pretvornici sile tipa rastezne mjerne trake mogu se koristiti ako imaju odgovarajuću izjavu o konformitetu (OIML R60) ili test izvješće prema EN45501, koji sadrže oznake tipova mjernih pretvornika sile, neophodne podatke o mjernom pretvorniku sile, bilo koje posebne zahtjeve za instalaciju te odobrene načine prijenosa sile. Neke specijalne konstrukcije i uvjeti uporabe su isključeni - npr. vage montirane na vozilima, pomične vage za vaganje paleta itd... "

10. U točki 3.4 - "Kontrolni brojač ("Identcode")", dodaje se rečenica:

" Iznimno, kod elektroničkog upravljačko - pokaznog uređaja ID7 u izvedbi za ugradnju u panel i elektroničkog upravljačko - pokaznog uređaja ID...-A, iznos kontrolnog brojača se kod ovjeravanja vage unosi na natpisnu pločicu smještenu na elektroničkom upravljačko - pokaznom uređaju. Mogućnost neovlaštene promjene tog broja, sprečava se zaštitnim žigom u obliku naljepnice. "

11. U točki 5 - "Dokumentacija za identifikaciju mjerila i prikaz zaštite od neovlaštena pristupa", tekst u koloni "Opis" spiska slika izmijenjuje se na slijedeći način:

Slika 2 ..... iza oznake tipa ID1 Plus dodaje se i tip ID1 Plus-A

Slika 5 ..... iza oznake tipa ID3s dodaje se i tip ID3s-A

U istoj točki, spisak slika nadopunjuje se niženavedenim popisom:

Slika 14 Elektronički upravljačko - pokazni uređaj ID7 - Stolna izvedba / izvedba za ugradnju u panel

Slika 15 Zaštita "Identcard" diska od neovlaštena pristupa kod stolne izvedbe

Slika 16 Zaštita "Identcard" diska od neovlaštena pristupa kod izvedbe za ugradnju u

panel

Slika 17 Zaštita ID...-A elektronički upravljačko - pokazni uređaja od neovlaštena pristupa

i slikama 14, 15, 16 i 17 koje su u ovom prilogu rješenju o dopuni rješenja o odobrenju tipa mjerila.

12. U točki 6 - "Natpisi i oznake", nakon trećeg pasusa o "Identcard" kutnom nosaču, dodaje se slijedeći pasus:

" Za razliku od "Identcard" kutnog nosača, druga verzija - "Identcard" disk s natpisnim pločicama, smješten je na kabelu za priključak mjerne platforme na elektronički upravljačko - pokazni uređaj (v. sl. 15). Mjeriteljski podaci vage s natpisne pločice "Identcard" diska, ponovljeni su na natpisnoj

pločici koja se postavlja na prednju ploču elektroničkog upravljačko - pokaznog uređaja (v. sl. 15).

Kod elektroničkog upravljačko - pokaznog uređaja ID7 u izvedbi za ugradnju u panel i elektroničkog upravljačko - pokaznog uređaja ID...-A, kabel mjerne platforme je fiksno uveden u elektronički upravljačko - pokazni uređaj, pa su natpisne pločice mjerne platforme smještene na elektroničkom upravljačko - pokaznom uređaju. Mjeriteljski podaci vage s natpisne pločice ponovljeni su na natpisnoj pločici koja se postavlja na prednju ploču elektroničkog upravljačko - pokaznog uređaja (v. sl. 16 i 17)."

13. U točki 8.1 - "Sve ID vage osim vaga u protuexplozijski zaštićenoj izvedbi", na kraju se dodaju slijedeći tekst:

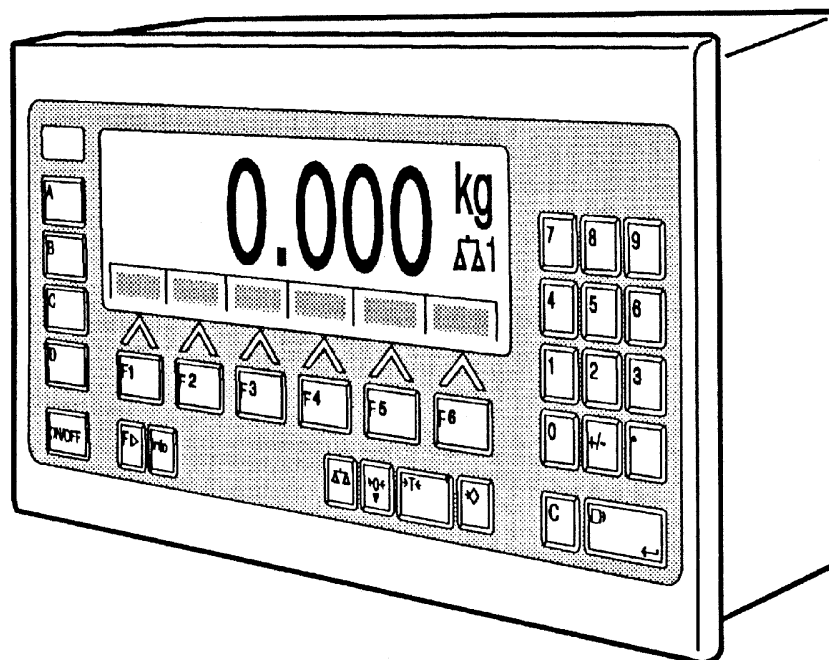
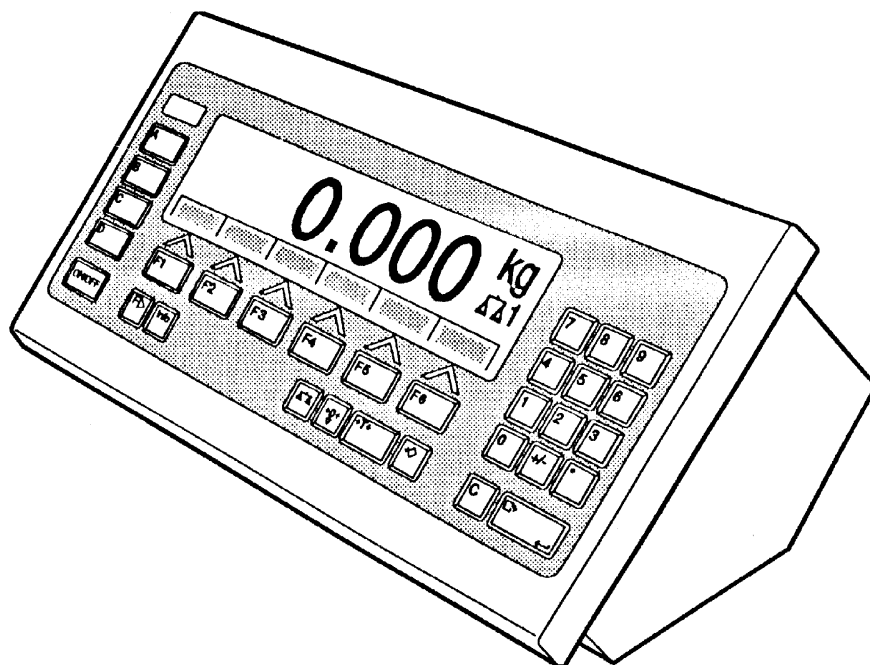
" Natpisna pločica mjerne platforme može se nalaziti i na "IdentCard" disku.

Kabel svake mjerne platforme spojene na elektronički upravljačko - pokazni uređaj na sebi nosi "Identcard" disk koji je u radu navučen preko utikača mjerne platforme. "Identcard" disk sadrži natpisnu pločicu mjerne platforme, natpisnu pločicu vage i pločicu "IdentCode" brojača. Zaštitnom naljepnicom na mjestu spoja fiksnog i okretnog prstena diska (v. sl. 15) osigurava se od neovlaštena pristupa natpisne pločice i pločicu "IdentCode" brojača svake priključene mjerne platforme. Prije postavljanja zaštitne naljepnice treba pritiskom tipke "∇" na elektroničkom upravljačko - pokaznom uređaju, provjeriti da je u prozorčiću "Identcard" diska, namješten isti broj koji se prikazuje na pokazivaču elektroničkog upravljačko - pokaznog uređaja [vidi točku 3.3 - Kontrolni brojač ("Identcode")].

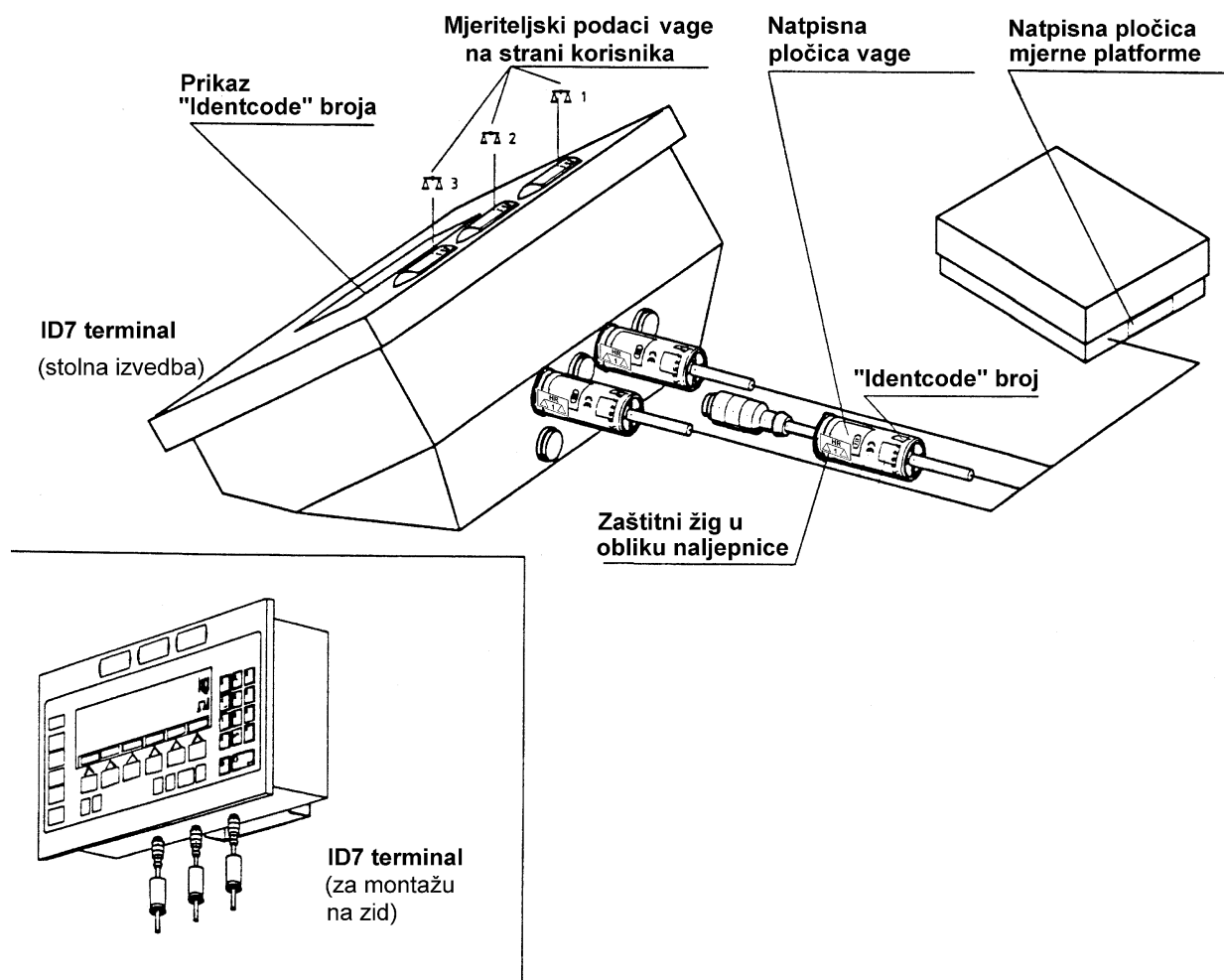
Kod elektroničkog upravljačko - pokaznog uređaja ID...-A, natpisna pločica vage zajedno s naljepnicom "Identcode" brojača nalazi se na elektroničkom upravljačko - pokaznom uređaju (v. sl. 17). Kabel mjerne platforme fiksno je pomoću uvodnice s pripadnom zaštitnom kapom uveden u elektronički upravljačko - pokazni uređaj. Jedna zaštitna naljepnica postavlja se preko vijka kojim se zaštitna kapa pričvršćuje na uvodnicu. Druga naljepnica postavlja se na mjesto preklapanja naljepnice "Identcode" brojača i natpisne pločice vage na zadnjoj strani elektroničkog upravljačko - pokaznog uređaja. Prije postavljanja zaštitne naljepnice treba pritiskom tipke "∇" na elektroničkom upravljačko - pokaznom uređaju, provjeriti da je u prozorčiću "Identcard" diska, namješten isti broj koji se prikazuje na pokazivaču elektroničkog upravljačko - pokaznog uređaja [vidi točku 3.3 - Kontrolni brojač ("Identcode")]

Spojna kutija mjerne platforme (u slučaju više od jedne mj. ćelije) štiti se postavljanjem zaštitnog žiga u obliku naljepnice na predviđeno mjesto (v. sl. 17) ".

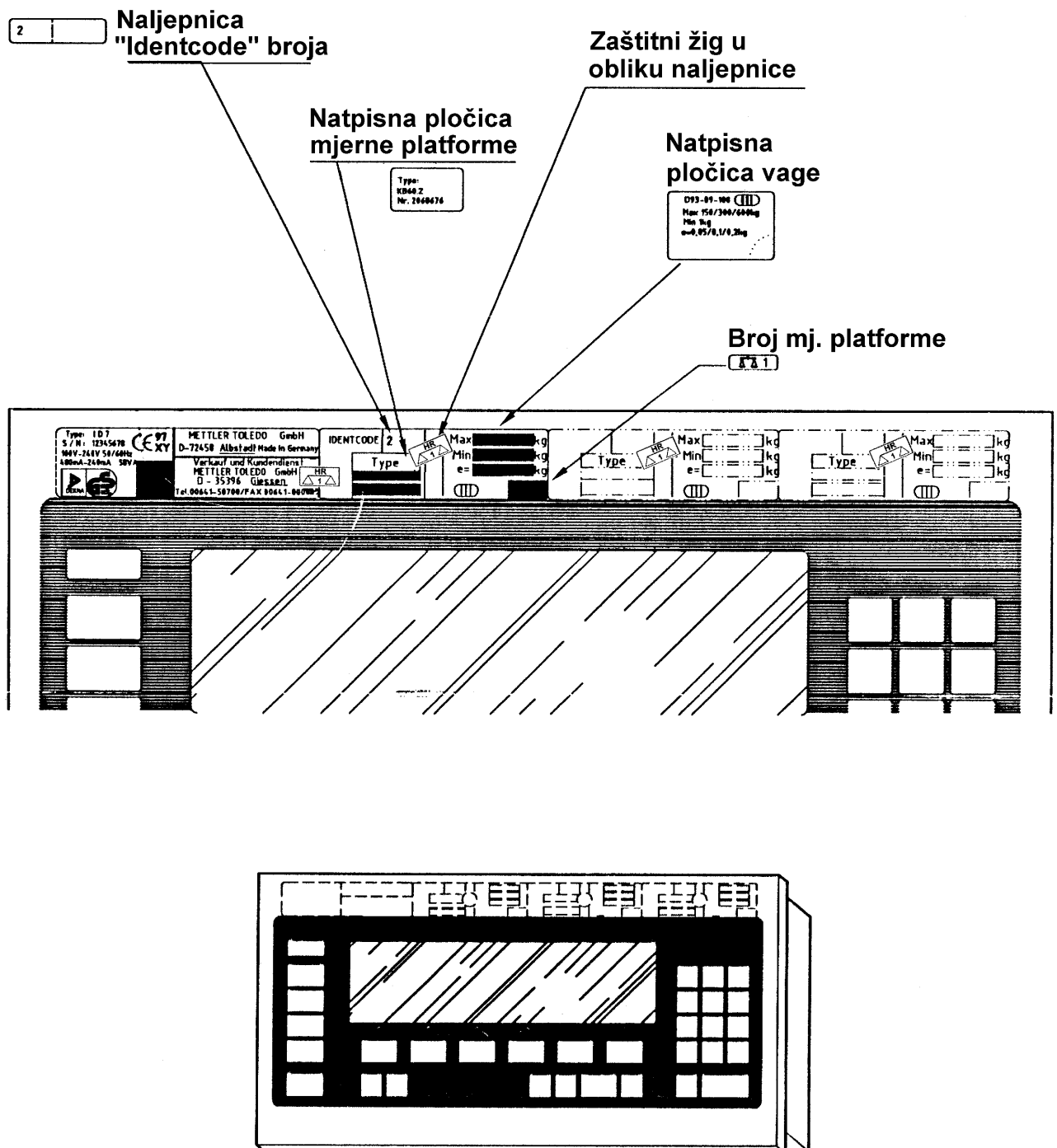
Slika 14      Elektronički upravljačko - pokazni uređaj ID7 - Stolna izvedba /  
izvedba za ugradnju u panel



Slika 15 Zaštita "Identcard" diska od neovlaštena pristupa kod stolne izvedbe



Slika 16 Zaštita "Identcard" diska od neovlaštena pristupa kod izvedbe za ugradnju u panel



Slika 17      Zaštita ID...-A elektroničkog upravljačko - pokaznog uređaja od neovlaštena pristupa

